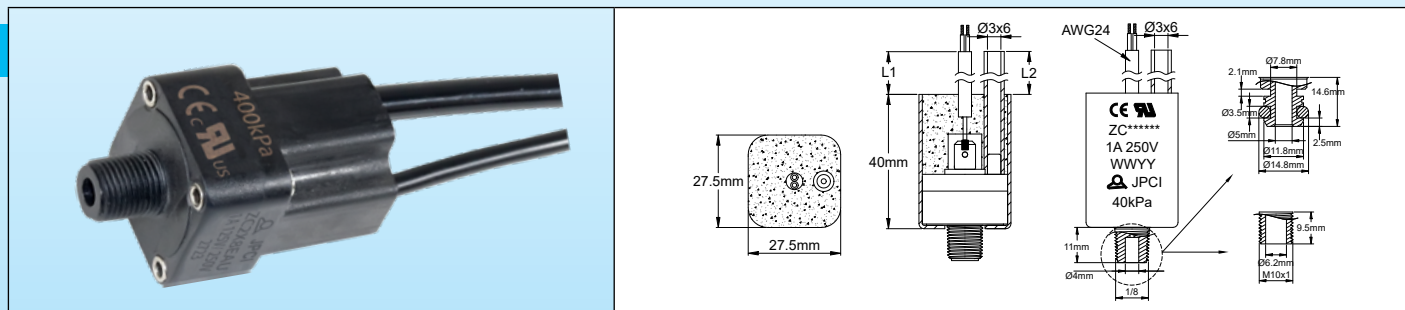




# 差压压力开关

## 低电压电路，IP65 防水的差压开关，各种螺纹接头

接头	最大电气额定值	最小校正压力	最大校正数值	型号
PA66	1A 250VAC	10 kPa (100 mbar, 1.5 PSI)	4 bar (0.4 Mpa, 60 PSI)	<b>ZC</b>



### 主要应用:

用于要求有 IP65 防水等级的应用。中等的正压、负压或差压检测。水位测量、检测滤水器的堵塞。热水器和锅炉的最低水压检测。这种压力开关比快动作系统灵敏得多，并且可以在较低的压力进行校正，但其使用仅限于低功率的应用，通常用于电子电路。非常低的压差，1kPa (10 毫巴, 0.15PSI)。

**膜:** 硅胶，直径 22mm。

**流体:** 水或空气（不允许在负压接口连接液体）。

**接头:**

- 通过柔性 PVC 管连接负压接口 3 × 6mm，长度 200mm（可按要求提供其他的长度）

- 材质为 PA66 的 1/8" BSPT 或 NPT 或 1/4" BSPP 螺纹的正压接口。

**外壳:** PA66, UL94 VO, IP65 防护等级。

**触点:** 单极常开，缓慢接通和断开。

**电气额定值:**

- 银触点：最大 1A 250VAC

- 镀金触点：最大 100mA，24VDC

**动作:** 瞬间的，在正压接口压力上升时闭合。

**设定点校正:** 工厂校正并密封，不可现场调节。

**设定点校正限制:** 从 10 到 400kPa (100 到 4000 mbar, 1.5 到 60 PSI)。

**电气连接:** PVC 绝缘电缆，2 × 0.2mm<sup>2</sup> (AWG24)。

**最大压力:** 4 bar (0.4 Mpa, 60 PSI)

**爆破压力:** > 16 bar (1.6 Mpa, 232 PSI)

**电气连接:** AWG24 电缆，UL 2464 款，长度 500mm（可按要求提供其他的长度）。

**环境温度限制:** 水：0 至 85°C (32 至 185°F)，空气：-10 ~ 85°C (14 至 185°F)。

### 配件编号 (带 500mm 电缆和 300mm 管) :

正压接口	触点	校正				
		10 kPa (100 mbar, 1.5 PSI)	20 kPa (200 mbar, 2.9 PSI)	40 kPa (400 mbar, 5.8 PSI)	60 kPa (600 mbar, 8.7 PSI)	80 kPa (800 mbar, 11.6 PSI)
1/8" NPT	银	ZC2X28EA01000000	ZC2X28EA02000000	ZC2X28EA04000000	ZC2X28EA06000000	ZC2X28EA08000000
	镀金	ZC2X28EG01000000	ZC2X28EG02000000	ZC2X28EG04000000	ZC2X28EG06000000	ZC2X28EG08000000
1/8" BSPT	银	ZC2X2GEA01000000	ZC2X2GEA02000000	ZC2X2GEA04000000	ZC2X2GEA06000000	ZC2X2GEA08000000
	镀金	ZC2X2GEG01000000	ZC2X2GEG02000000	ZC2X2GEG04000000	ZC2X2GEG06000000	ZC2X2GEG08000000
M10x1	银	ZC2X2MEA01000000	ZC2X2MEA02000000	ZC2X2MEA04000000	ZC2X2MEA06000000	ZC2X2MEA08000000
	镀金	ZC2X2MEG01000000	ZC2X2MEG02000000	ZC2X2MEG04000000	ZC2X2MEG06000000	ZC2X2MEG08000000
快接接头	银	ZC2X2TEA01000000	ZC2X2TEA02000000	ZC2X2TEA04000000	ZC2X2TEA06000000	ZC2X2TEA08000000
	镀金	ZC2X2TEG01000000	ZC2X2TEG02000000	ZC2X2TEG04000000	ZC2X2TEG06000000	ZC2X2TEG08000000